

2025年1月

お得意様各位

ハクゾウメディカル株式会社
本社 大阪市中央区徳井町2丁目4番9号

『ハクゾウはくパンツ スリムタイプ L』仕様変更のご案内

謹啓 時下ますますご清栄のこととお慶び申し上げます。平素は格別のご愛顧を賜り厚く御礼申し上げます。

この度、『ハクゾウはくパンツ スリムタイプ L』につきまして、仕様変更させていただく事になりましたのでご案内申し上げます。

本変更に伴い、貴院並びに関係部署の方々にはご迷惑をおかけいたしますが、何卒ご容赦賜りますようお願い申し上げます。弊社といたしましては、今後も更なるサービスの向上と医療に役立つ製品の供給に努めてまいりますので、これからもハクゾウ製品のご愛顧を賜りますよう、よろしくお願い申し上げます。

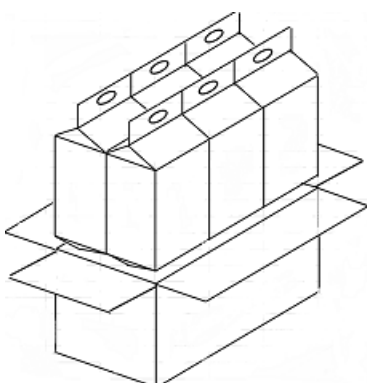
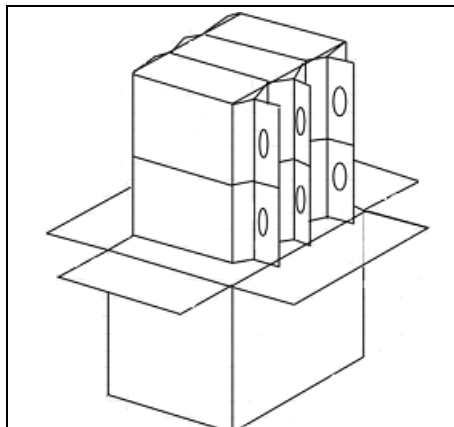
謹白

記

【対象製品】

品番	品名	規格	1 梱入数	JAN コード
3180345	ハクゾウはくパンツ	スリムタイプ L 18 枚入	6 袋	4958286803388

【変更内容】

ケースへの入れ方		
ケースサイズ	330 × 750 × H355mm	475 × 540 × H350mm

※品番・価格・商品仕様の変更はございません。

※在庫が無くなり次第、順次切り替えさせていただきます。

※ご不明な点がございましたら、弊社営業担当までお問い合わせ下さい。

以上